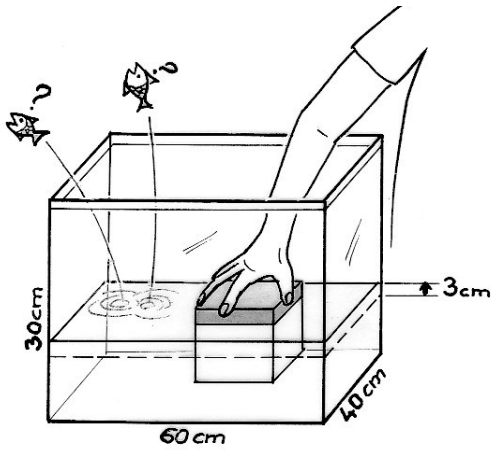


Play bac



Jean et Pierre souhaitent faire déborder l'eau contenue dans un bac ayant la forme d'un pavé droit dont les dimensions sont : longueur 60 cm, largeur 40 cm et hauteur 30 cm. Ils y déposent, à tour de rôle, des cubes d'arête 20 cm tous identiques.

Les cubes sont assez lourds pour être déposés et rangés à plat, côte à côte, au fond du bac.

Après avoir déposé le premier cube, Jean constate que l'eau est montée de 3 cm mais que le cube n'est pas totalement immergé.

Déterminer lequel des deux garçons déposera le cube qui fera déborder l'eau contenue dans le bac. Justifier.