

Mathématiques Sans Frontières



Epreuve du 7 février 2006

- ✓ Ne prendre qu'une feuille-réponse par exercice
- ✓ Des explications ou des justifications sont demandées pour tous les exercices sauf pour les numéros 2, 4, 6, 7 et 8
- ✓ Toute solution même partielle sera examinée
- ✓ Le soin sera pris en compte

Mathématiques
SANS
Frontières

Exercice 1 7 points

Pom-Pom girls

Solution à rédiger en allemand, anglais, espagnol ou italien en un minimum de 30 mots.

Ritagliate la figura allegata secondo i tratti punteggiati ; poi, scambiate le parti A e B. Incollate, quindi, sul foglio risposta la nuova rappresentazione del gruppo.

Con questa manipolazione si potrebbe pretendere di provare che $13 = 12$, ma, naturalmente, in questa "dimostrazione" c'è un errore.

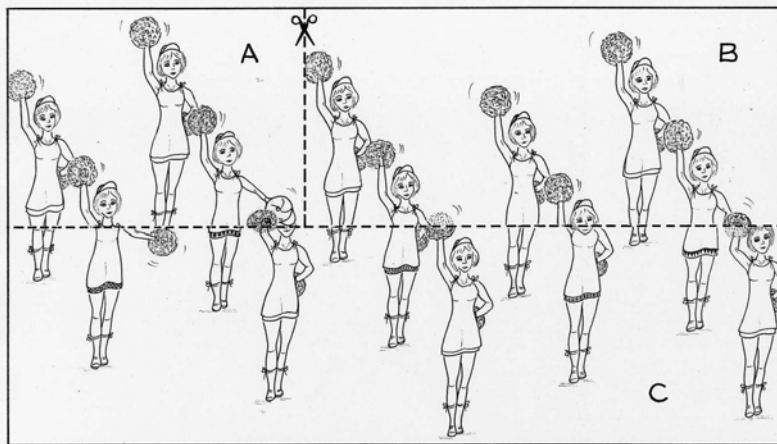
Individuate l'errore ed illustrate con precisione in che cosa consiste l'inganno.

Corta el dibujo del documento anexo siguiendo la línea de puntos, y cambia las imágenes A y B.

Pega la nueva imagen del grupo en la hoja respuesta.

Con esta manipulación se quiere demostrar que $13 = 12$, pero hay, claro, un defecto en esta "demostración".

Encuentra este defecto y explica precisamente en que consiste el engaño.



Schneidet das beiliegende Bild entlang der gestrichelten Linie aus. Vertauscht anschließend A und B. Klebt dieses neue Gruppenbild auf das Lösungsblatt.

Durch diese Manipulation möchte man beweisen, dass $13 = 12$ ist. Aber natürlich steckt irgendwo ein Fehler in diesem „Beweis“.

Findet den Fehler und erklärt genau worin der Trick besteht.

Cut out the figure attached along the dotted lines. Then swap piece A with piece B. Stick the new view of the

group on your worksheet.

This re-arrangement claims to prove that $13 = 12$, but of course, this "demonstration" is wrong.

Find the fault and explain precisely what the trick is.

Exercice 2 5 points

Antiprisme

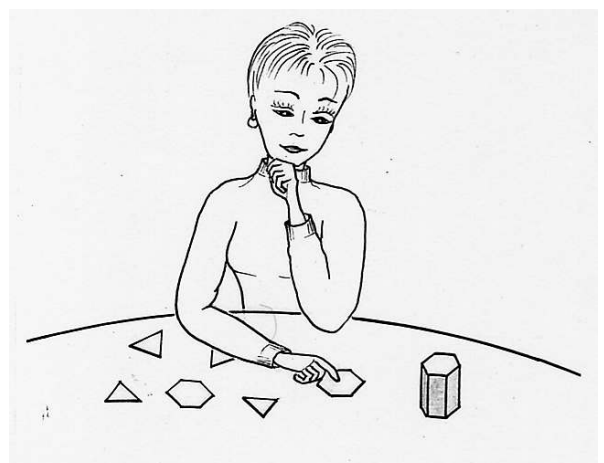
Un prisme droit est un polyèdre ayant deux faces polygonales parallèles et superposables et dont les faces latérales sont des rectangles.

Un antiprisme est un polyèdre ayant aussi deux faces polygonales parallèles et superposables mais dont les faces latérales sont des triangles isocèles.

Construire le patron d'un antiprisme tel que :

- Les deux faces parallèles soient des hexagones réguliers de côté 3 cm.
- Les faces latérales soient des triangles isocèles. Leurs côtés égaux mesurent 4 cm.

Coller le patron sur la feuille-réponse.

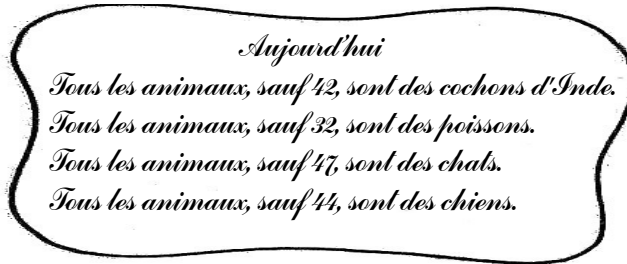


Exercice 3
7 points

A l'affiche

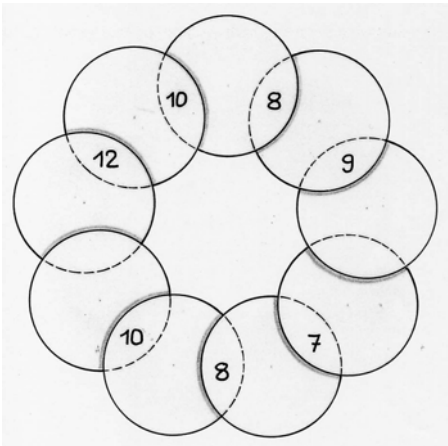
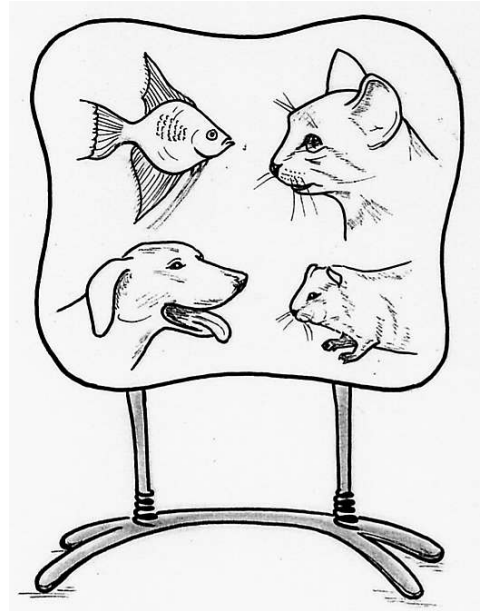
Monsieur Paul vend des animaux de 4 espèces dans sa petite animalerie. Chaque matin, il affiche sur la vitrine de son magasin l'état de son stock d'animaux restant à vendre.

Voici l'affiche du jour :



Pour chaque espèce, calculer le nombre d'animaux qui sont à vendre aujourd'hui.

Réaliser sur le même modèle l'affiche de demain, s'il vend aujourd'hui 3 chats, 6 poissons, 1 cochon d'Inde et aucun chien.



Exercice 4
5 points

Vus de dos

Neuf jetons sont numérotés côté pile de 1 à 9. Sur chacun est donc inscrit un nombre entier différent. Côté face, ils sont indiscernables.

On les a retournés côté face et disposés en rosace : voir figure ci-contre.

Sur certains chevauchements figure la somme des numéros des deux jetons qui s'y trouvent superposés.

Reproduire la figure sur la feuille-réponse dans la même disposition et inscrire sur chaque jeton son numéro.

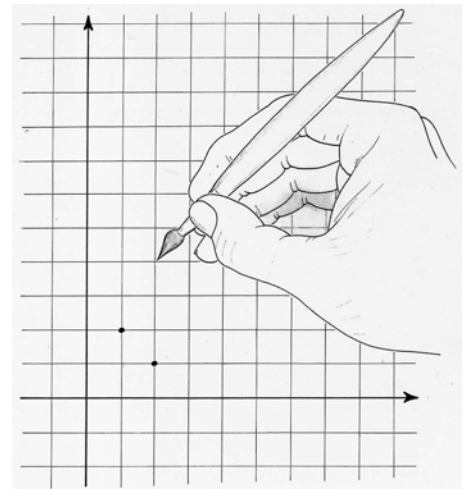
Exercice 5
7 points

Paires et milieux

Dans un repère orthonormé du plan, Claude place des points à coordonnées entières en s'imposant la règle suivante:

« Aucun milieu de 2 points placés ne doit avoir ses 2 coordonnées entières »

Quel est le nombre maximal de points que Claude pourra placer en respectant cette règle? Expliquer.



Exercice 6
5 points

Le prix des prix

Michèle organise une course à pied pour les enfants de son école. 50 enfants y participent.

A l'issue de l'épreuve, chaque participant recevra une récompense et une seule : une coupe, un tee-shirt ou une médaille.

Une coupe coûte 23 €. Un tee-shirt coûte 7 €.

Les médailles sont vendues par lots de 5, un lot coûte 4 €. Michèle dispose d'un budget de 150 € qu'elle doit dépenser entièrement. Toutes les récompenses doivent être distribuées.

Combien de coupes, de tee-shirts et de médailles Michèle peut-elle acheter ?

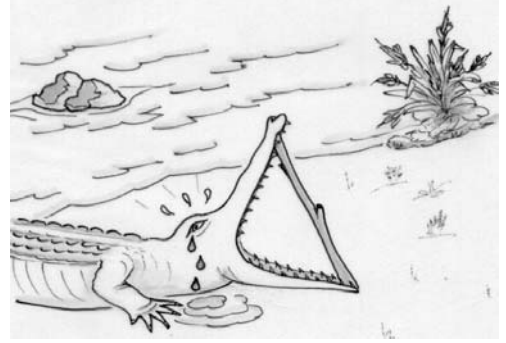


Exercice 7
7 points

Larme de crocodile

Voici comment tracer une larme de crocodile dans un angle \widehat{xOy} de 100° :
Tracer un segment $[AB]$ de longueur 14 centimètres de façon que A appartienne à la demi-droite $[Ox)$ et que B appartienne à la demi-droite $[Oy)$.
M est alors le symétrique de O par rapport à la droite (AB) .

Construire la courbe décrite par le point M quand les extrémités du segment $[AB]$ glissent le long des côtés de l'angle.



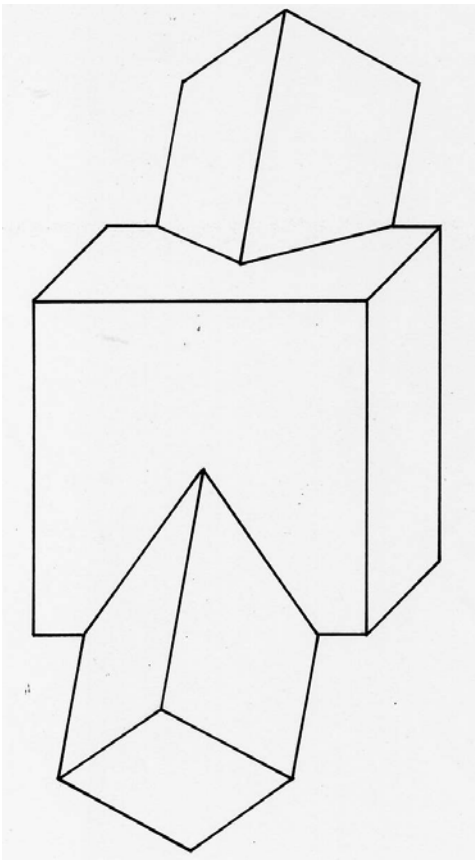
Exercice 8
5 points

Piercing

On a percé un cube de façon à pouvoir y faire passer une barre en forme de pavé droit à base carrée.

Deux arêtes de cette barre coupent deux arêtes opposées du cube et les deux autres passent chacune par les centres de deux faces du cube. La figure ci-dessous montre la situation en perspective.

On retire la barre du cube percé.



Sans justification, ni calcul, dessiner dans une perspective du même type une vue du solide restant. On représentera les arêtes vues par des traits continus et les arêtes cachées par des traits discontinus.

Exercice 9
7 points

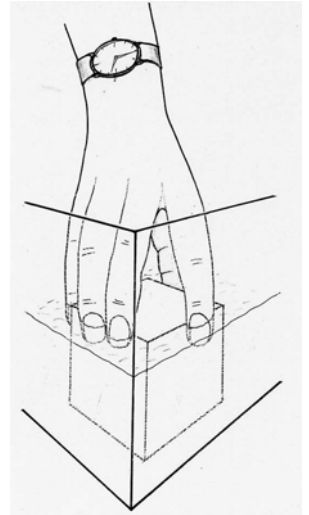
Le fluide affleure

Un aquarium en forme de pavé droit contient de l'eau. Les dimensions intérieures de la base, mesurées en centimètres, sont des nombres entiers.

Jeannette pose au fond de l'aquarium un cube d'arête 10 centimètres. Le niveau de l'eau est alors exactement égal à la hauteur du cube.

Elle remplace ce cube par un cube d'arête 20 centimètres. De nouveau, le niveau de l'eau est égal à la hauteur de ce cube.

Quelles sont les dimensions de la base de l'aquarium et combien de litres d'eau contient-il ? Expliquer.



Exercice 10
10 points

A faire à cheval

Voici une méthode originale pour créer un solide:

Dessiner en grandeur réelle le patron représenté ci-dessous. Il est formé de 8 triangles équilatéraux de 5 cm de côté avec 4 languettes notées a, b, c et d.

Découper le patron, marquer tous les plis, et coller les languettes a et b ensemble.

Dessiner sur la feuille-réponse un carré ABCD de 5 cm de côté.

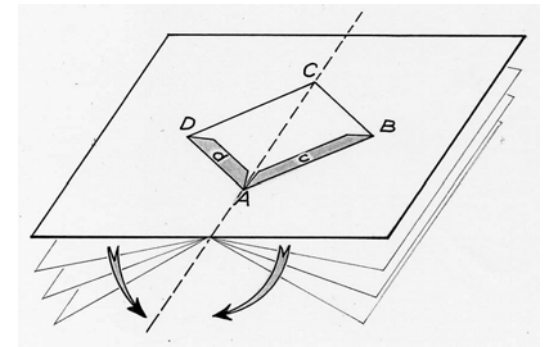
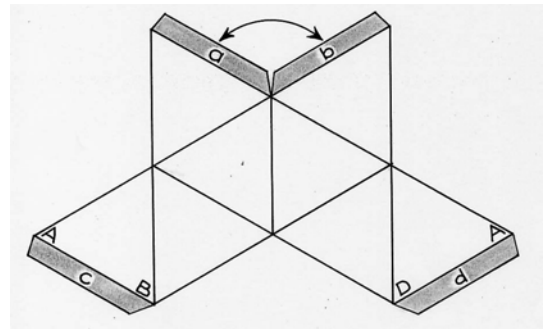
Marquer un pli selon la diagonale (AC).

Coller les languettes c et d du patron sur la feuille, de manière que les côtés AB et AD du patron se superposent avec les côtés AB et AD du carré.

Plier complètement la feuille en deux selon (AC) en laissant le patron à l'extérieur.

Le solide apparaît alors à cheval sur le pli.

Pour le ranger, il suffit de plier la feuille dans l'autre sens.



Fabriquer le solide suivant cette méthode puis présenter le calcul de son volume. Donner le résultat arrondi au cm^3 .

Exercice 11
5 points

Mot de passe oublié ?



Marion est dans tous ses états. Elle est invitée ce soir à une fête chez un nouveau camarade qui lui a envoyé ses coordonnées par courriel mais elle ne parvient pas à remettre la main sur le mot de passe de sa messagerie.

Elle se rappelle uniquement qu'il s'agit d'un nombre un peu particulier compris entre 1 000 et 2 milliards: il est à la fois le carré d'un nombre entier, le cube d'un nombre entier et la puissance cinquième d'un nombre entier.

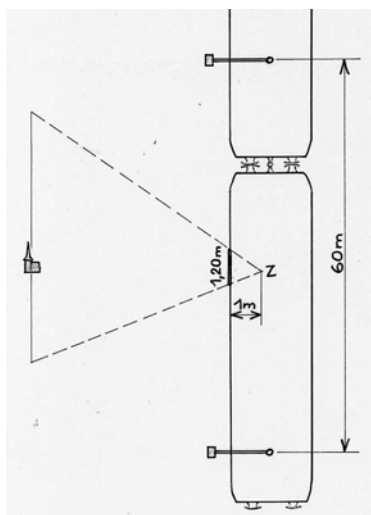
Marion se désespère : elle essaie des centaines de nombres sans succès. Elle se décide enfin à appeler son amie Sophie qui est passionnée par les mathématiques.

Cette dernière écoute toute l'histoire, réfléchit un instant puis s'exclame : « Il n'y a qu'un nombre qui vérifie toutes ces conditions ! Ce nombre est ... ».

Quel est le nombre recherché par Marion ? Justifier.

Exercice 12
7 points

Math Express



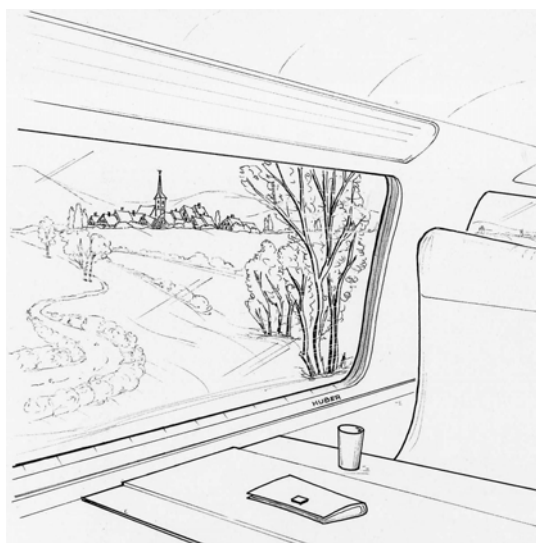
Assise dans le train, Zoé regarde par la fenêtre. Toutes les 2 secondes, elle voit passer un poteau électrique.

Sur la droite de la fenêtre apparaît un clocher qui défile alors dans le champ visuel de Zoé avant de disparaître 72 secondes plus tard.

« Quelle est la distance entre le clocher et la voie ferrée ? » se demande alors Zoé.

Calculer une valeur approchée de cette distance, sachant que :

- Le train roule sur une portion de ligne droite.
- La distance entre 2 poteaux électriques est de 60 m.
- Zoé est assise à 1m de la fenêtre qui est large de 1,20 m.



Exercice 13
10 points

De Budapest

La façade du Parlement de Budapest est ornée d'une rosace. Voici comment la représenter :

- Tracer 3 cercles de rayon 3 cm tangents deux à deux.
- Tracer un grand cercle tangent aux trois cercles précédents : il aura un point de contact avec chacun des trois cercles.
- Effacer les trois petits arcs de cercles qui sont au centre de la rosace, délimités par les points de contact des trois premiers cercles.

Tracer la rosace sur la feuille-réponse et calculer le rayon du grand cercle.

