

## Exercice 10

10 points

# A faire à cheval

Voici une méthode originale pour créer un solide:

Dessiner en grandeur réelle le patron représenté ci-dessous. Il est formé de 8 triangles équilatéraux de 5 cm de côté avec 4 languettes notées a, b, c et d.

Découper le patron, marquer tous les plis, et coller les languettes a et b ensemble.

Dessiner sur la feuille-réponse un carré ABCD de 5 cm de côté.

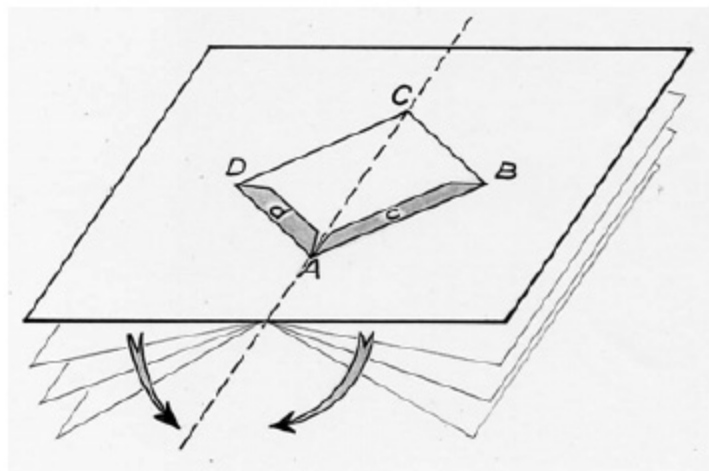
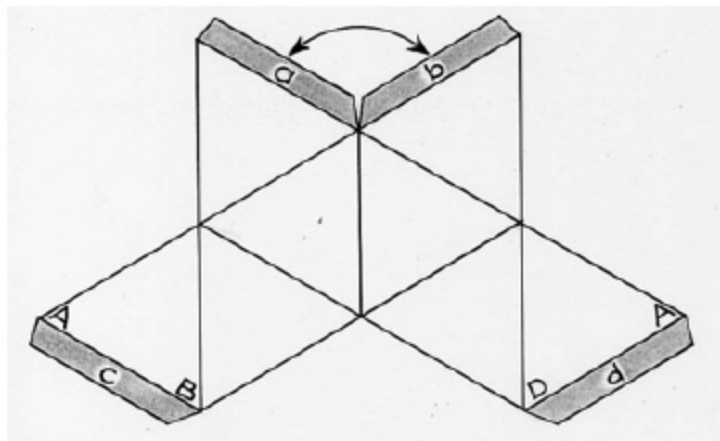
Marquer un pli selon la diagonale (AC).

Coller les languettes c et d du patron sur la feuille, de manière que les côtés AB et AD du patron se superposent avec les côtés AB et AD du carré.

Plier complètement la feuille en deux selon (AC) en laissant le patron à l'extérieur.

Le solide apparaît alors à cheval sur le pli.

Pour le ranger, il suffit de plier la feuille dans l'autre sens.



**Fabriquer le solide suivant cette méthode puis présenter le calcul de son volume. Donner le résultat arrondi au  $\text{cm}^3$ .**